



ЗАВОД "ДСМ"

ДРОБИЛЬНО СОРТИРОВОЧНОГО
МАШИНОСТРОЕНИЕ



**ЩДЭМ 2,5Х9 (СМД 108)
ДРОБИЛКА ШЕКОВАЯ**

ЗАВОД "ДСМ" 2016

**ЩДЗМ 2,5Х9 (СМД 108)
ДРОБИЛКА ЩЕКОВАЯ**

КАТАЛОГ
ДЕТАЛЕЙ И СБОРОЧНЫХ ЕДИНИЦ
ЩДЗМ 2,5Х9 (СМД 108)



СОДЕРЖАНИЕ

ПОРЯДОК ПОЛЬЗОВАНИЯ КАТАЛОГОМ	3
ЩДЗМ-259.80.01 – ДРОБИЛКА ЩЕКОВАЯ ЩДЗМ 2,5×9	4
ЩДЗМ-259.81.01 – ОБЩИЙ ВИД ДРОБИЛКИ ЩЕКОВОЙ (В РАЗРЕЗАХ)	6
ЩДЗМ-259.81.01 – ДРОБИЛКА ЩЕКОВАЯ	8
ЩДЗМ-259.83.01 – ЩЕКА В СБОРЕ	12
ЩДЗМ-259.85.01 – КОЖУХ	15
ЩДЗМ-49.84.01 – ПРИВОД	16
ПЕРЕЧЕНЬ ИЗНАШИВАЮЩИХСЯ ЗАМЕНЯЕМЫХ ДЕТАЛЕЙ	18

ПОРЯДОК ПОЛЬЗОВАНИЯ КАТАЛОГОМ

Каталог содержит основную номенклатуру сборочных единиц и деталей дробилки щековой ДЩ-2,5×9 со сложным движением подвижной щеки дробилки относительно оси ее подвеса, которые могут быть заказаны как запасные части для нужд эксплуатации и ремонта.

Сборочные единицы с входящими в них деталями изображены на рисунках (иллюстрациях); все детали обозначены номерами позиций в возрастающем порядке. Одним и тем же деталям присвоены одинаковые номера позиций.

В спецификациях, относящихся к каждому рисунку, приведены номера позиций, обозначение, наименование сборочных единиц, масса и количество их на сборочную единицу.

Общие виды сложных сборочных единиц изображены на нескольких листах (иллюстрациях).

СТРУКТУРА УСЛОВНОГО НАИМЕНОВАНИЯ ДРОБИЛКА ЩЕКОВАЯ ЩДЗМ 2,5х9. ХХ(I). ХХХ(II)-ХХ(III):

2,5 – ширина приемного отверстия (400 мм);

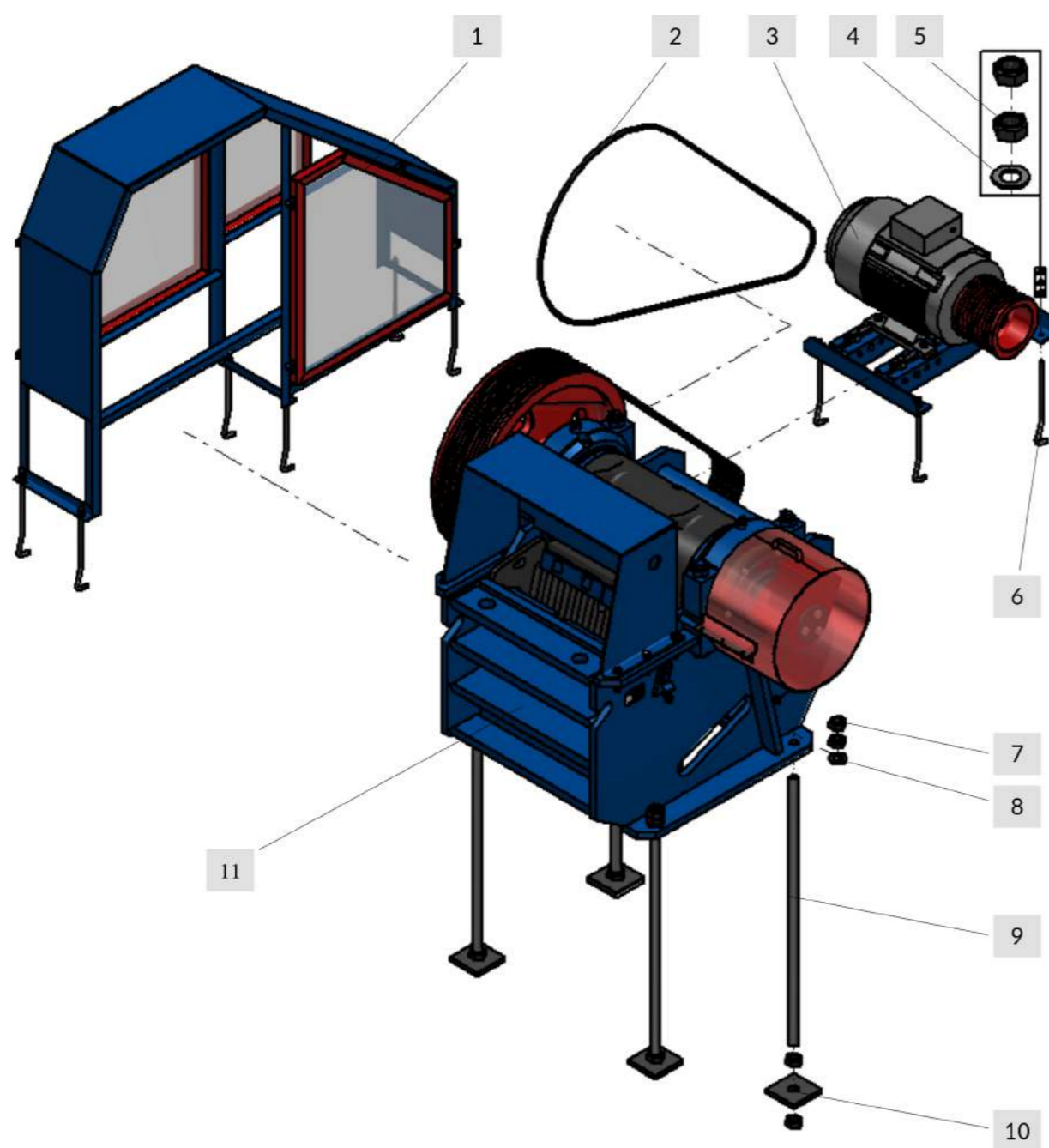
9 – длина приемного отверстия (900 мм);

I – номер группы;

II – номер детали или сборочной единицы;

III – вариант исполнения.

В связи с постоянной работой по совершенствованию изделия в данный каталог могут быть внесены незначительные изменения, не отраженные в настоящем издании.



ЩДЗМ-259.80.01 – ДРОБИЛКА ЩЕКОВАЯ ЩДЗМ-2,5Х9

Номер рис.	Номер позиции	Обозначения	Наименование	Кол-во шт.	Масса кг
Рис. 1	1	ЩДЗМ-259.85.01	Кожух	1	173
	2		Ремень С(В)-5000 ГОСТ 1284.1-89	9	1,67
	3	ЩДЗМ-49.84.01	Привод	1	575,2
	4*		Шайба А20.01.08кп.019 ГОСТ 11371-78	10	0,02
	5*		Гайка М20-7Н.4.016 ГОСТ 5915-70	20	0,06
	6*		Болт 1.2М20х500.ВСт3пс2 ГОСТ 24379.1-80	10	1,36
	7*		Гайка М48-6Н.6.016 ГОСТ 5915-70	16	1
	8*		Шайба А48.01.08кп.016 ГОСТ 11371-78	4	0,29
	9*		Болт 2.1М48х1600.ВСт3пс2 ГОСТ 24379.1-80	4	22,7
	10*		Плита 190 ГОСТ 24379.1-80	4	7,31
	11	ЩДЗМ-259.81.01	Дробилка щековая	1	7804

* Детали применяются при монтаже дробилки на подготовленный фундамент.

РИС. 1. ЩДЗМ-259.80.01 – ДРОБИЛКА ЩЕКОВАЯ ЩДЗМ-2,5Х9

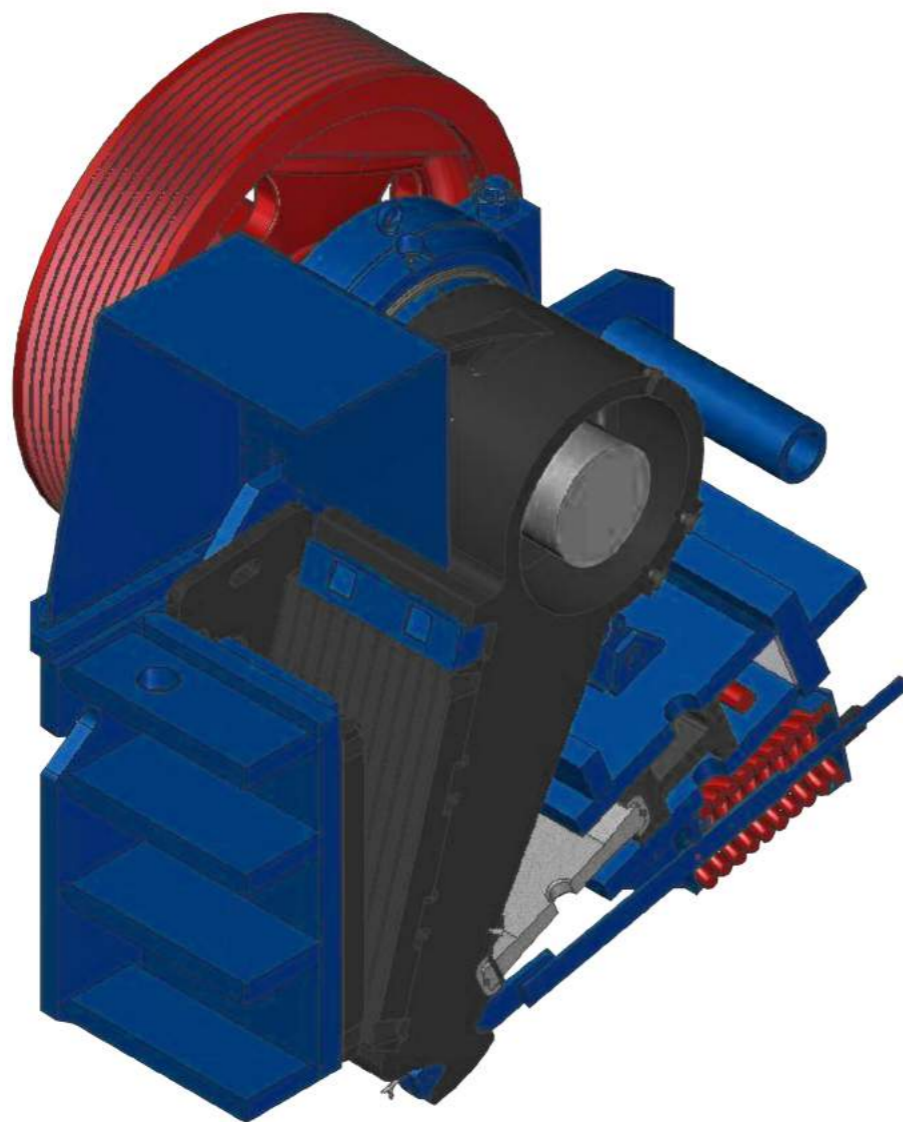


РИС. 2А. ЩДЭМ-259.81.01 - ОБЩИЙ ВИД ДРОБИЛКИ ЩЕКОВОЙ
(В ПРОДОЛЬНОМ РАЗРЕЗЕ)

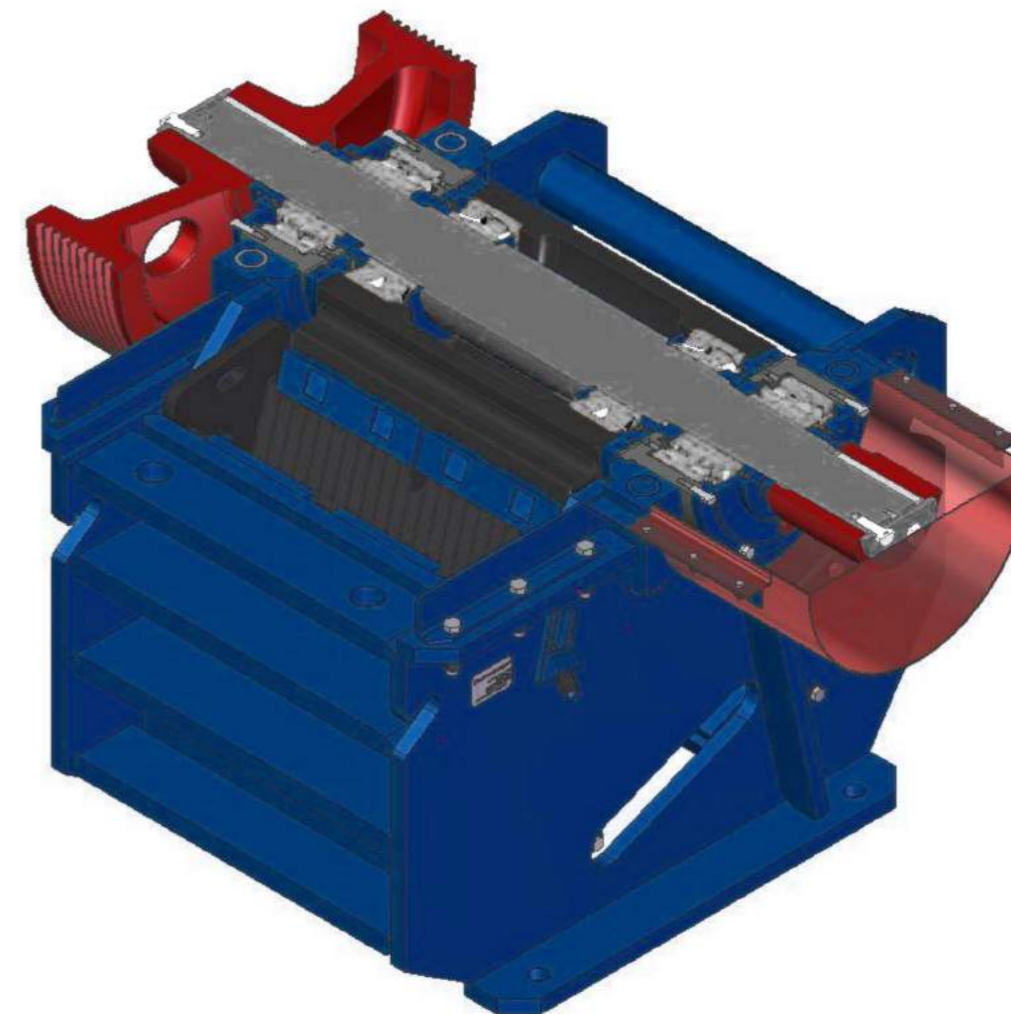


РИС. 2Б. ЩДЭМ-259.81.01 - ОБЩИЙ ВИД ДРОБИЛКИ ЩЕКОВОЙ
(В РАЗРЕЗЕ ПО ВАЛУ)

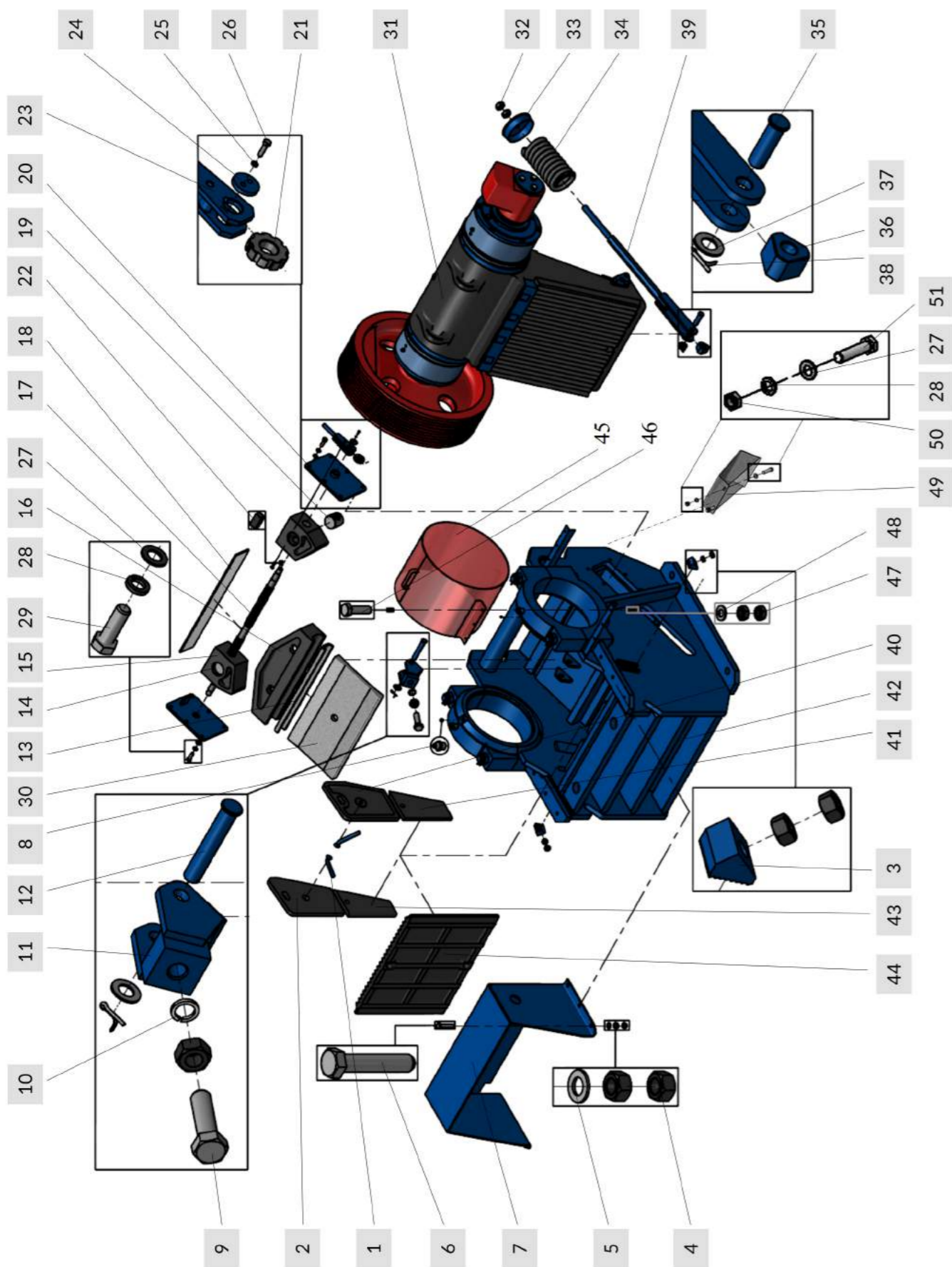


РИС. 3. ЩДЗМ-259.81.01 – ДРОБИЛКА ЩЕКОВАЯ

ЩДЗМ-259.80.01 – ДРОБИЛКА ЩЕКОВАЯ

Номер рис.	Номер позиции	Обозначения	Наименование	Кол-во шт.	Масса кг
Рис. 3	1	ЩДЗМ-49.81.041	Болт	2	0,76
	2	ЩДЗМ-259.81.007 48.448.00.003/ СМД108.00.00.003	Клин или Клин верхний левый	1 1	27,2
	3	ЩДЗМ-49.81.040	Упор	2	0,97
	4		Гайка М24-6Н.5.016 ГОСТ 5915-70	16	0,129
	5		Шайба А24.01.08кп.016 ГОСТ 11371-78	6	0,032
	6		Болт М24-8гх120.58.016 ГОСТ 7798-70	6	0,553
	7	ЩДЗМ-69.81.02-01	Бункер приемный	1	134,8
	8		Масленка 1.2.Ц9хр ГОСТ 19853-74	2	0,009
	9		Болт М36-8гх125.66.016 ГОСТ 7798-70	1	1,46
	10		Шайба 36 65Г 019 ГОСТ 6402-70	1	0,037
	11	ЩДЗМ-69.81.05	Кронштейн	1	6,6
	12	ЩДЗМ-69.81.017-01	Палец	1	1
	13	ЩДЗМ-69.83.030	Сухарь	1	12,23
	14	ЩДЗМ-49.81.004	Гайка правая	1	9,3
	15	ЩДЗМ-49.81.002	Клин регулировочный	2	80,8
	16	ЩДЗМ-49.81.001	Ползун	1	209,7
	17	ЩДЗМ-49.81.006	Винт	1	32
	18	ЩДЗМ-49.81.020	Пластина	1	25,7
	19	ЩДЗМ-49.81.005	Гайка левая	1	9,3
	20	ЩДЗМ-259.81.06	Крышка	2	14,7
	21	ЩДЗМ-69.81.023	Колесо	1	0,48
	22	ЩДЗМ-69.81.034	Шпонка	1	0,012
	23	ЩДЗМ-69.81.07	Ключ храповый	1	2,35
	24	ЩДЗМ-69.81.036	Крышка	1	0,12
	25		Шайба 8 65Г 019 ГОСТ 6402-70	2	0,001
	26		Болт М8-6гх30.58.019 ГОСТ 7798-70	2	0,018

Номер рис.	Номер позиции	Обозначения	Наименование	Кол-во шт.	Масса кг
Рис. 3	27		Шайба А20.01.08кп.016 ГОСТ 11371-78	14	0,017
	28		Шайба 20 ОТ 65Г 019 ГОСТ 6402-70	12	0,022
	29		Болт М20-8gx60.58.016 ГОСТ 7798-70	12	0,22
	30	ЩДЗМ-259.81.003	Плита распорная или	1	115,8
		48.448.00.006/ СДМ108.00.00.006	Плита распорная	1	0,22
	31	ЩДЗМ-259.83.01	Щека в сборе	1	3932
	32		Гайка М36-6Н.5.016 ГОСТ 5915-70	3	0,408
	33	ЩДЗМ-69.81.04	Упор	1	4,75
	34	ЩДЗМ-69.81.150	Пружина 150 ГОСТ 13773-86 или	1	30
		48224400006	Пружина	1	
	35	ЩДЗМ-69.81.017	Палец	1	0,6
	36	ЩДЗМ-69.81.016	Сухарь	1	1,254
	37		Шайба А30.02.08кп.016 ГОСТ 11371-78	2	0,05
	38		Шплинт 8x45.019 ГОСТ 397-79	2	0,008
	39	ЩДЗМ-69.81.03-01	Тяга	1	25,75
	40	ЩДЗМ-259.81.007-01	Клин или	1	27,2
		48.448.00.002/ СДМ108.00.00.002	Клин верхний правый	1	
	41	ЩДЗМ-259.81.008-01	Клин или	1	18,9
		48.448.00.005/ СДМ108.00.00.005	Клин нижний правый	1	
	42	ЩДЗМ-259.82.01	Станина	1	2865
	43	ЩДЗМ-259.81.008	Клин или	1	18,9
		48.448.00.004/ СДМ108.00.00.004	Клин нижний левый	1	
	44	ЩДЗМ-259.81.009	Плита дробящая или	1	255
		48.448.00.009/ СДМ108.00.00.009	Плита дробящая неподвижная	1	

Номер рис.	Номер позиции	Обозначения	Наименование	Кол-во шт.	Масса кг
Рис. 3	46		Болт М10-6gx35.58.016 ГОСТ 7798-70	6	0,032
	47		Гайка М10-6Н.5.016 ГОСТ 5915-70	12	0,012
	48		Шайба А10.01.08кп.016 ГОСТ 11371-78	6	0,004
	49	ЩДЗМ-69.81.09	Кожух механизма натяжения щеки	1	15
	50		Гайка М20-6Н.5.016 ГОСТ 5915-70	2	
	51		Болт М20-6gx90.58.016 ГОСТ 7798-70	2	
	*	КСД-1200.01.023 (для Российской Федерации)	Табличка 125x80 ГОСТ 12971-67	1	0,021
	*	КСД-1200.01.023 (для Российской Федерации)	Табличка 125x80 ГОСТ 12971-67	1	0,021
	*		Заклепка 3120-32-14	4	0,01

ПРИМЕЧАНИЕ:

** - условно не показано.

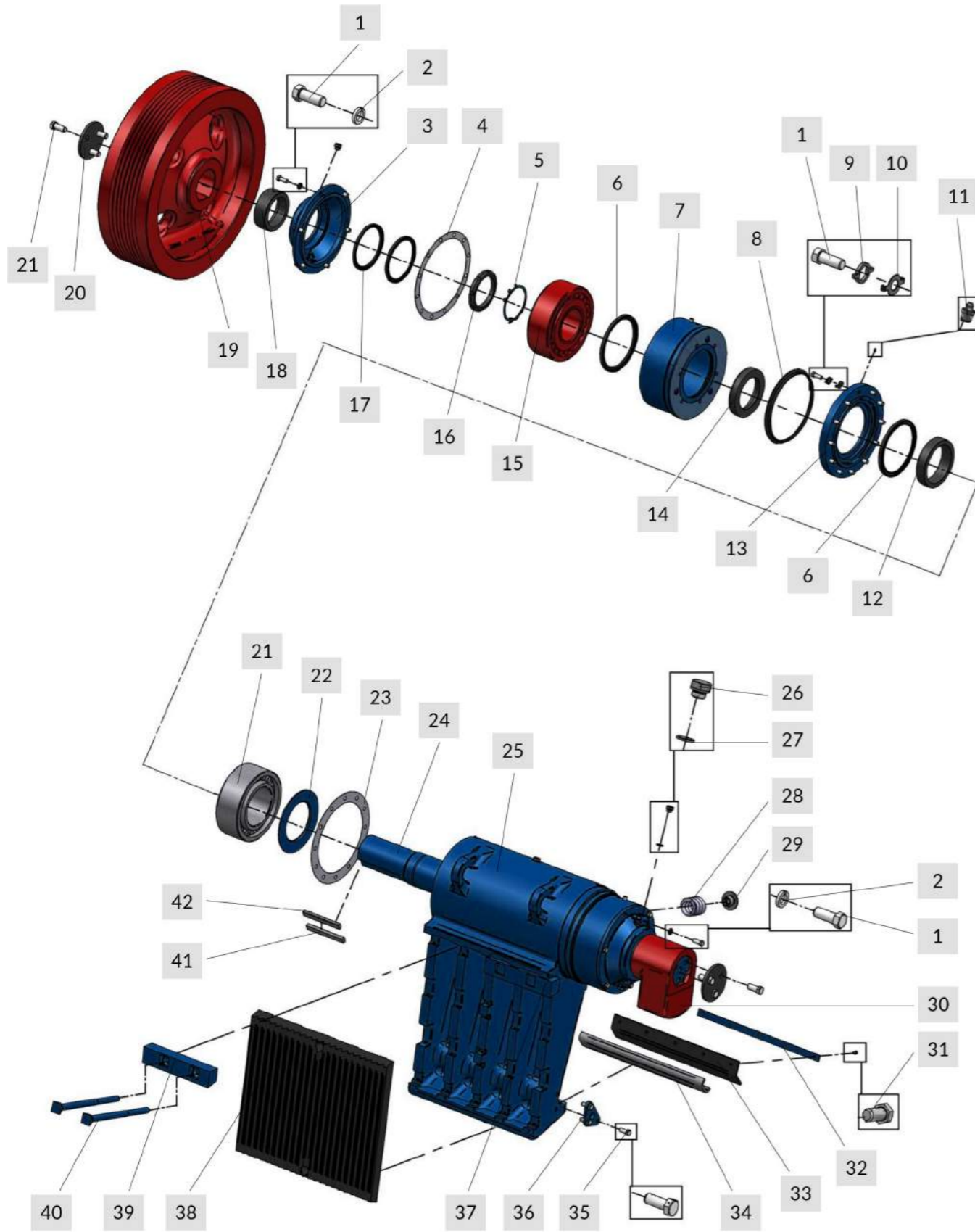


РИС. 4. ЩДЗМ-259.83.01 – ЩЕКА В СБОРЕ

ЩДЗМ-259.83.01 – ЩЕКА В СБОРЕ

Номер рис.	Номер позиции	Обозначения	Наименование	Кол-во шт.	Масса кг
	1		Болт М20-6gx50.66.019 ГОСТ 7796-70	36	0,184
	2		Шайба 20 ОТ 65Г 016 ГОСТ 6402-70	12	0,022
	3	ЩДЗМ-49.83.008	Крышка стакана	2	31,3
	4	ЩДЗМ-49.83.050	Прокладка	2	0,05
	5	ЩДЗМ-49.83.019	Шайба стопорная	2	0,2
	6		Манжета 1.2-270x320-2 ГОСТ 8752-79	4	0,28
	7	ЩДЗМ-49.83.02/03	Стакан левый/правый	1/1	99/95
	8	ЩДЗМ-69.83.022-01 422002007	Кольцо или Кольцо	2	0,352
	9	ЩДЗМ-69.83.021	Стопор	24	0,034
	10	ЩДЗМ-69.83.025	Шайба отгибная	24	0,016
	11		Масленка 1.2.Ц9хр ГОСТ 19853-74	4	0,009
	12	ЩДЗМ-49.83.014	Втулка	2	8,6
	13	ЩДЗМ-49.83.009	Крышка щеки	2	36,66
	14	ЩДЗМ-49.83.013	Втулка	2	10,39
	15		Подшипник 13636АМН ГОСТ 8545-75	2	102,5
	16	ЩДЗМ-49.83.016	Гайка или Гайка М180x3-6Н.05.05 ГОСТ 11871-88	2	2,96
	17		Манжета 1.2-220x260-2 ГОСТ 8752-79	4	0,16
	18	ЩДЗМ-259.83.012	Втулка	2	6,8
	19	ЩДЗМ-259.83.003	Шкив	1	1115
	20	ЩДЗМ-69.83.011	Заглушка	2	3,81
	21*		Болт 3М30-6gx70.46.019 ГОСТ 7796-70	6	0,57
	22		Подшипник 3004244 ГОСТ 520-2002	2	71,5
	23	ЩДЗМ-49.83.010	Кольцо упорное	2	3,5
	24	ЩДЗМ-49.83.051	Прокладка	2	0,07
	25	ЩДЗМ-49.83.001	Вал	1	529,3

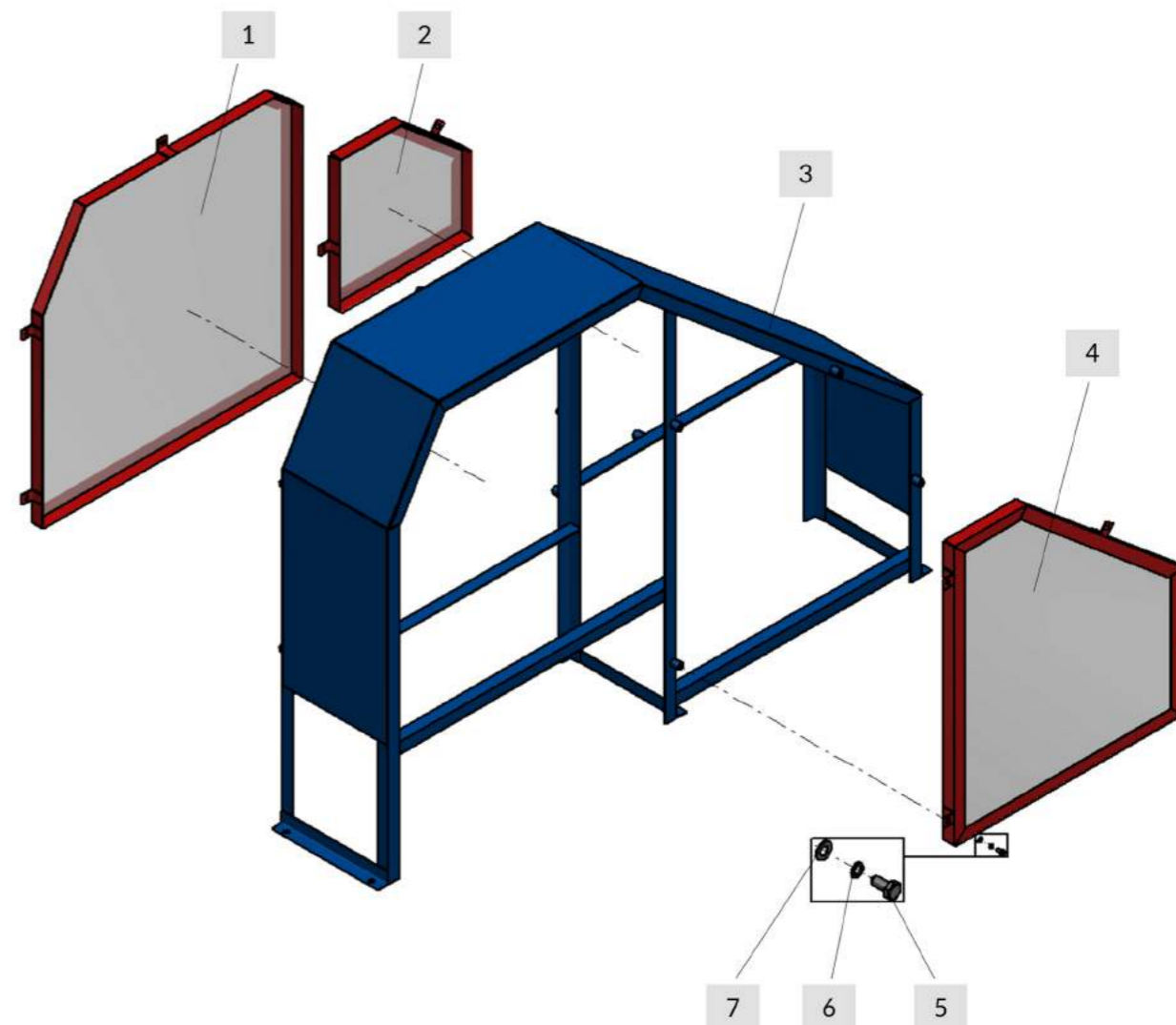
Рис. 4

Номер рис.	Номер позиции	Обозначения	Наименование	Кол-во шт.	Масса кг
Рис. 4	26	ЩДЗМ-259.83.002	Щека	1	1313
	27	П 03.06.01.002	Пробка	7	0,2
	28	Пр 01.006	Прокладка	7	0,002
	29	ЩДЗМ-69.83.028	Пружина	4	2,15
	30	ЩДЗМ-69.83.027	Гайка	4	1,3
	31	ЩДЗМ-259.83.004	Дебаланс	1	97,7
	32		Болт М12-6gx25.46.019 ГОСТ 7796-70	5	0,035
	33	ЩДЗМ-69.83.031	Планка	1	0,87
	34	ЩДЗМ-69.83.032	Фартук	1	4
	35	ЩДЗМ-69.83.030	Сухарь	1	12,23
	36		Болт 3М20-6gx50.46.019 ГОСТ 7796-70	6	0,196
	37	ЩДЗМ-69.83.029	Планка	2	1,428
	38	ЩДЗМ-49.83.052	Клин правый	1	17,9
	39	ЩДЗМ-259.83.020 48.448.02.022/ СМД108.00.02.022	Плита дробящая или Плита дробящая подвижная	1	326,6
	40	ЩДЗМ-49.83.053	Клин левый	1	17,9
	41	ЩДЗМ-69.83.024-02	Болт специальный	4	3,9
	42	ЩДЗМ-49.83.033	Шпонка тангенциальная	4	1,04
	43	ЩДЗМ-49.83.034	Шпонка тангенциальная	4	1,06
**		Пробка коническая с внутренним шестигранником М10х1 DIN 906	2		

ПРИМЕЧАНИЕ:

*- стопорить проволокой 2,0-1 ГОСТ 3282-74 (L=1500мм),

**- условно не показано.


РИС. 5. ЩДЗМ-259.85.01 – КОЖУХ
ЩДЗМ-259.85.01 – КОЖУХ

Номер рис.	Номер позиции	Обозначения	Наименование	Кол-во шт.	Масса кг
Рис. 5	1	ЩДЗМ-259.85.06	Экран	1	39,3
	2	ЩДЗМ-259.85.08	Экран	1	9,9
	3	ЩДЗМ-259.85.05	Кожух	1	99
	4	ЩДЗМ-259.85.07	Экран	1	24,5
	5		Болт М12-6gx25.88.016 ГОСТ 7798-70	12	0,041
	6		Шайба 12.65Г.016 ГОСТ 6402-70	12	0,003
	7		Шайба 12х2.01.10.019 ГОСТ 11371-78	12	0,005

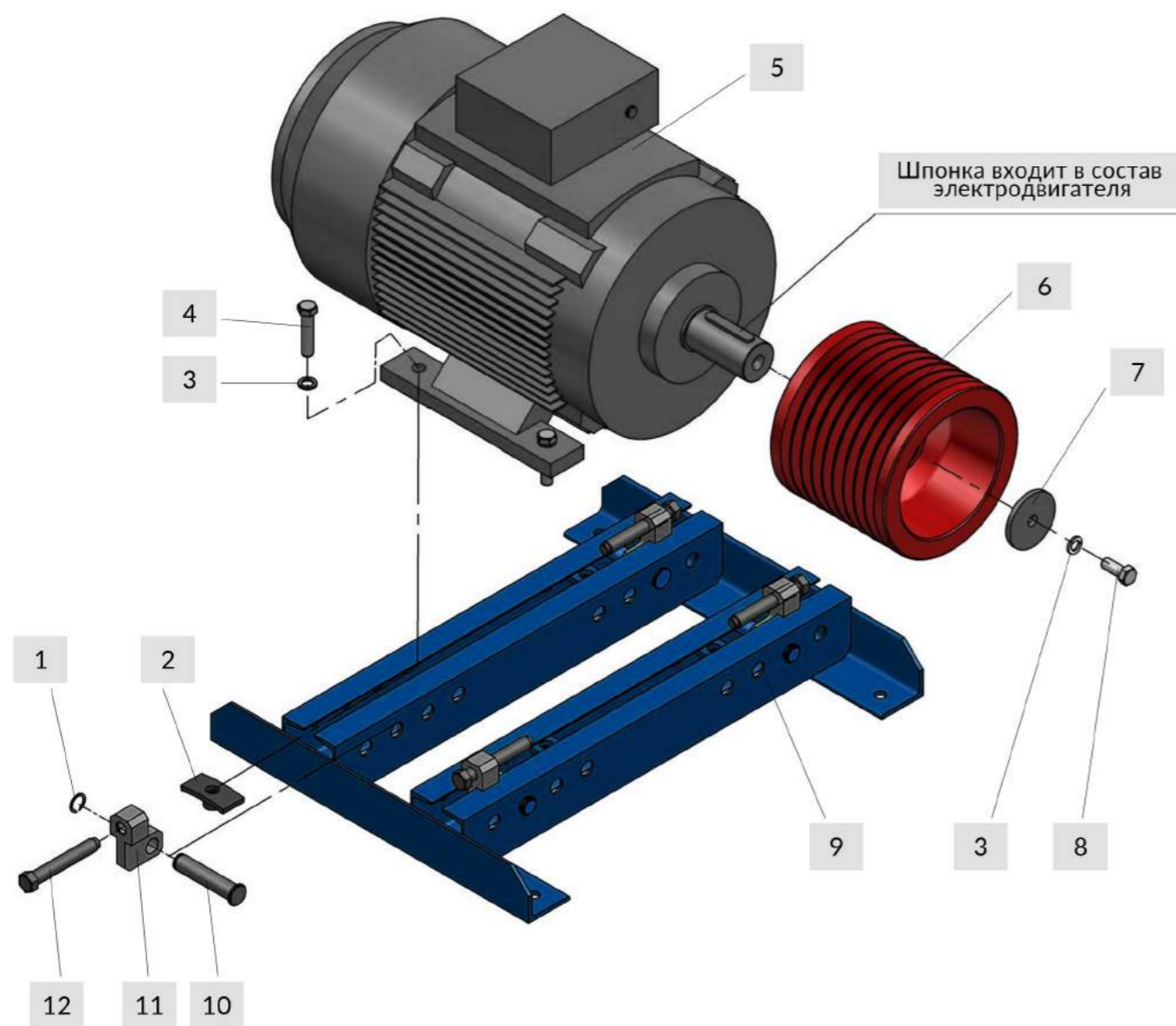


РИС. 6. ЩДЗМ-49.84.01 – ПРИВОД

ЩДЗМ-49.84.01 – ПРИВОД

Номер рис.	Номер позиции	Обозначения	Наименование	Кол-во шт.	Масса кг
Рис. 6	1		Кольцо С30 ГОСТ 13940-86	4	0,003
	2	ЩДЗМ-69.84.03-01	Планка	4	0,56
	3		Шайба 20 65Г 016 ГОСТ 6402-70	5	0,02
	4		Болт М20-6gх90.40Х.019 ГОСТ 7798-70	4	0,3
	5		Электродвигатель 5АМ280S6е У1 ІМ1081 660В/380 ІР54 к3ІІ	1	720
	6	ЩДЗМ-49.84.008	Шкив	1	74,07
	7	ЩДЗМ-69.84.007	Шайба	1	0,72
	8		Болт М20-6gх50.58.016 ГОСТ 7798-70	1	0,2
	9	ЩДЗМ-49.84.02	Основание	1	56,2
	10	ЩДЗМ-69.84.005-01	Ось	4	0,96
	11	ЩДЗМ-69.84.003 или ЩДЗМ-69.84.04	Упор	4	1,25
	12	ЩДЗМ-69.84.004	Винт	4	0,66

ПЕРЕЧЕНЬ ИЗНАШИВАЮЩИХСЯ ЗАМЕНЯЕМЫХ ДЕТАЛЕЙ

Номер п/п	Обозначения	Наименование	Материал		Масса кг	Кол-во, шт	Применяемость
			основной	доп. замена			
1	ЩДЗМ-259.81.003	Плита распорная	СЧ 20 ГОСТ 1412-85		115,8	1	ЩДЗМ-259.81.01
2	ЩДЗМ-259.81.009	Плита распорная	115Г14Л ГОСТ 977-88	Сталь 110Г13Л ГОСТ 977-88	255	1	ЩДЗМ-259.81.01
3	ЩДЗМ-259.83.020	Плита распорная	115Г14Л ГОСТ 977-88	Сталь 110Г13Л ГОСТ 977-88	327	1	ЩДЗМ-259.83.01
4	ЩДЗМ-259.81.007	Клин	10Г13Х2ТЛ ГОСТ 977-88	Сталь 45 ГОСТ 1577-93	27,2	1	ЩДЗМ-259.81.01
5	ЩДЗМ-259.81.007-01	Клин	10Г13Х2ТЛ ГОСТ 977-88	Сталь 45 ГОСТ 1577-93	27,2	1	ЩДЗМ-259.81.01
6	ЩДЗМ-259.81.008	Клин	10Г13Х2ТЛ ГОСТ 977-88	Сталь 45 ГОСТ 1577-93	18,9	1	ЩДЗМ-259.81.01
7	ЩДЗМ-259.81.008-01	Клин	10Г13Х2ТЛ ГОСТ 977-88	Сталь 45 ГОСТ 1577-93	18,9	1	ЩДЗМ-259.81.01



ЗАВОД "ДСМ"

ДРОБИЛЬНО СОРТИРОВОЧНОГО
МАШИНОСТРОЕНИЕ

ООО ЗАВОД "ДСМ"

429555, Чувашская Республика, Моргаушский район, д. Ландыши, ул. Цветочная, 33
(8352) 62-66-60, (3541) 600-38
pmk-171@yandex.ru
www.zavodds.ru